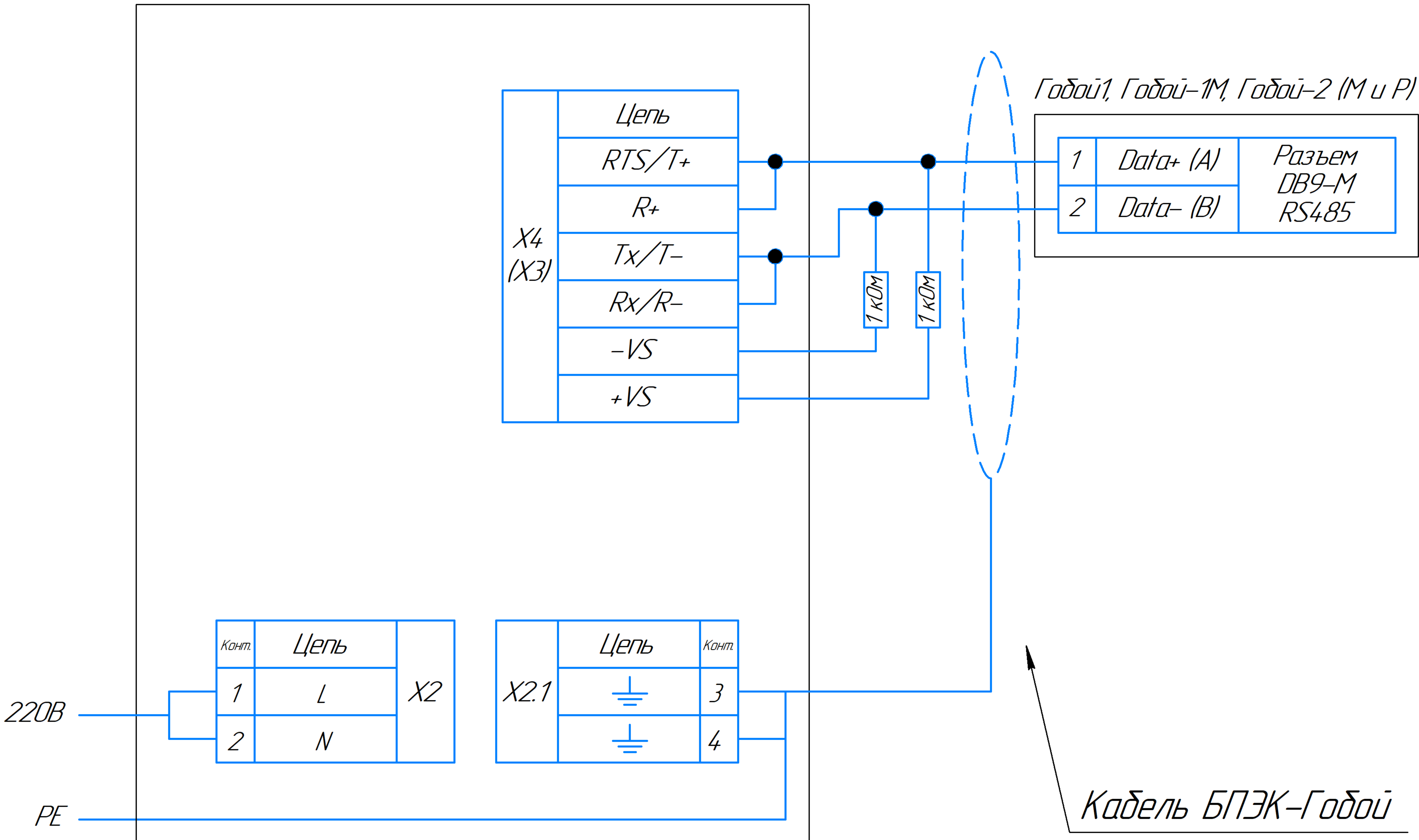


БПЭК-02/ЦК



Подключение кабеля к Годой выполняется через разъем DB9-M

Подключение кабеля к БПЭК выполняется через винтовую колодку

Длина кабеля между БПЭК и Годой не более 1000 м

Соединение вести кабелем с сечением провода не менее 0,25 мм²

Для соединения рекомендуется применять кабель БПЭК-Годой производства ООО "Техномер"